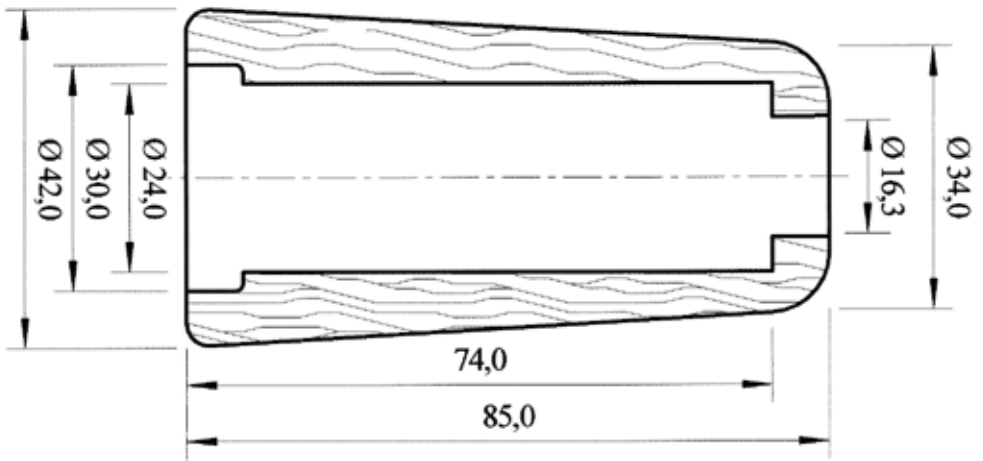
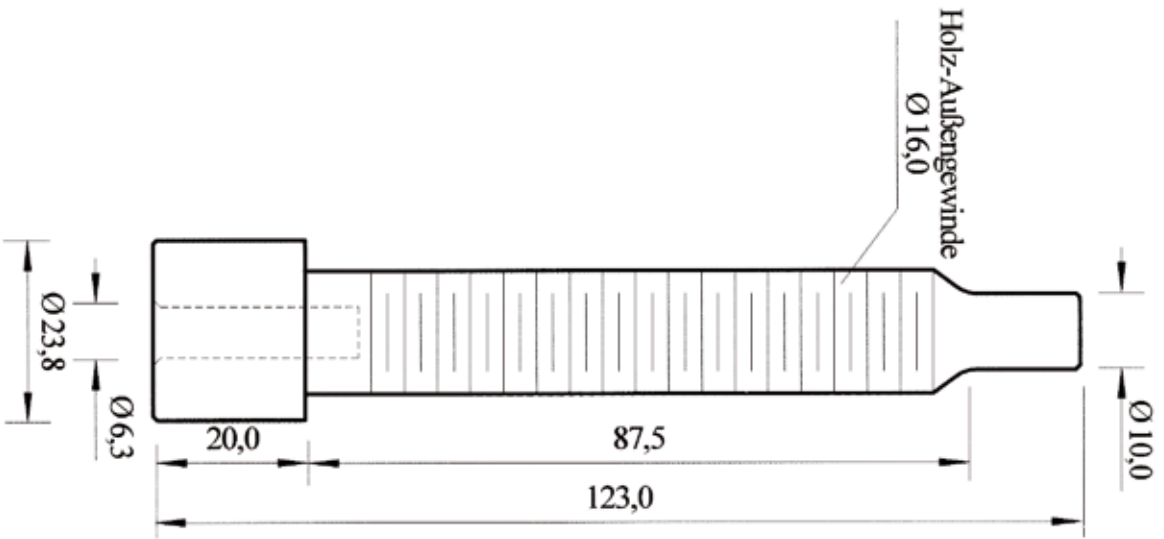


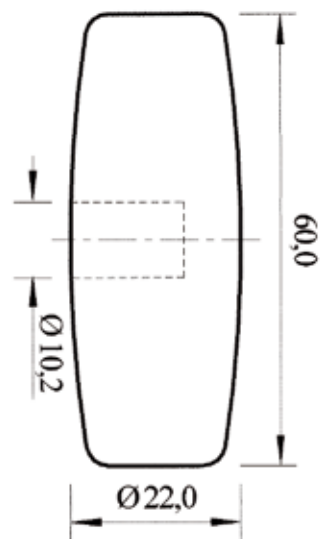
① Gehäuse



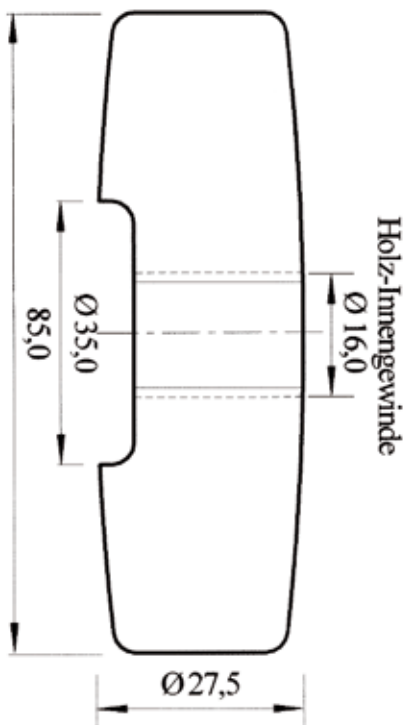
② Gewindespindel



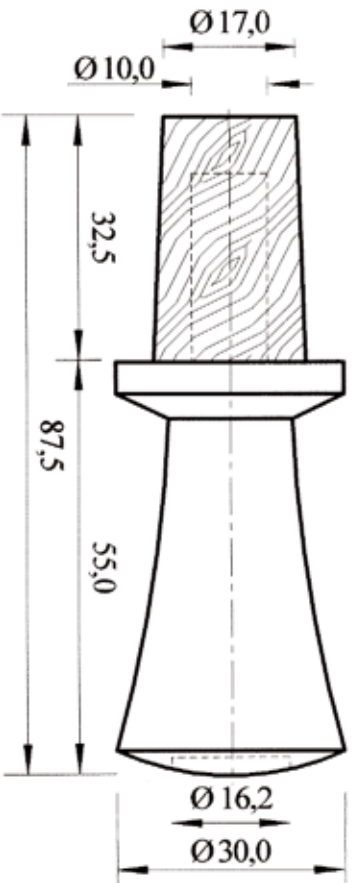
③ Griff



④ Gewindeknebel



⑤ Zierkorken



Alle Maße in mm

Zeichnung urheberrechtlich geschützt und nur für nichtgewerblichen Zweck.

Reproduktion, gleich welcher Art, nur mit schriftlicher Genehmigung des Herausgebers:

DrechslerMagazin, Hauptstraße 28, 78247 Hilzingen, Deutschland, Tel.: 0049 (0) 7731 183738

Maßzeichnung zum Werkbericht „Nützlich und schön“ von Klaus Knochenhauer aus der Ausgabe 3 des **DrechslerMagazins**.