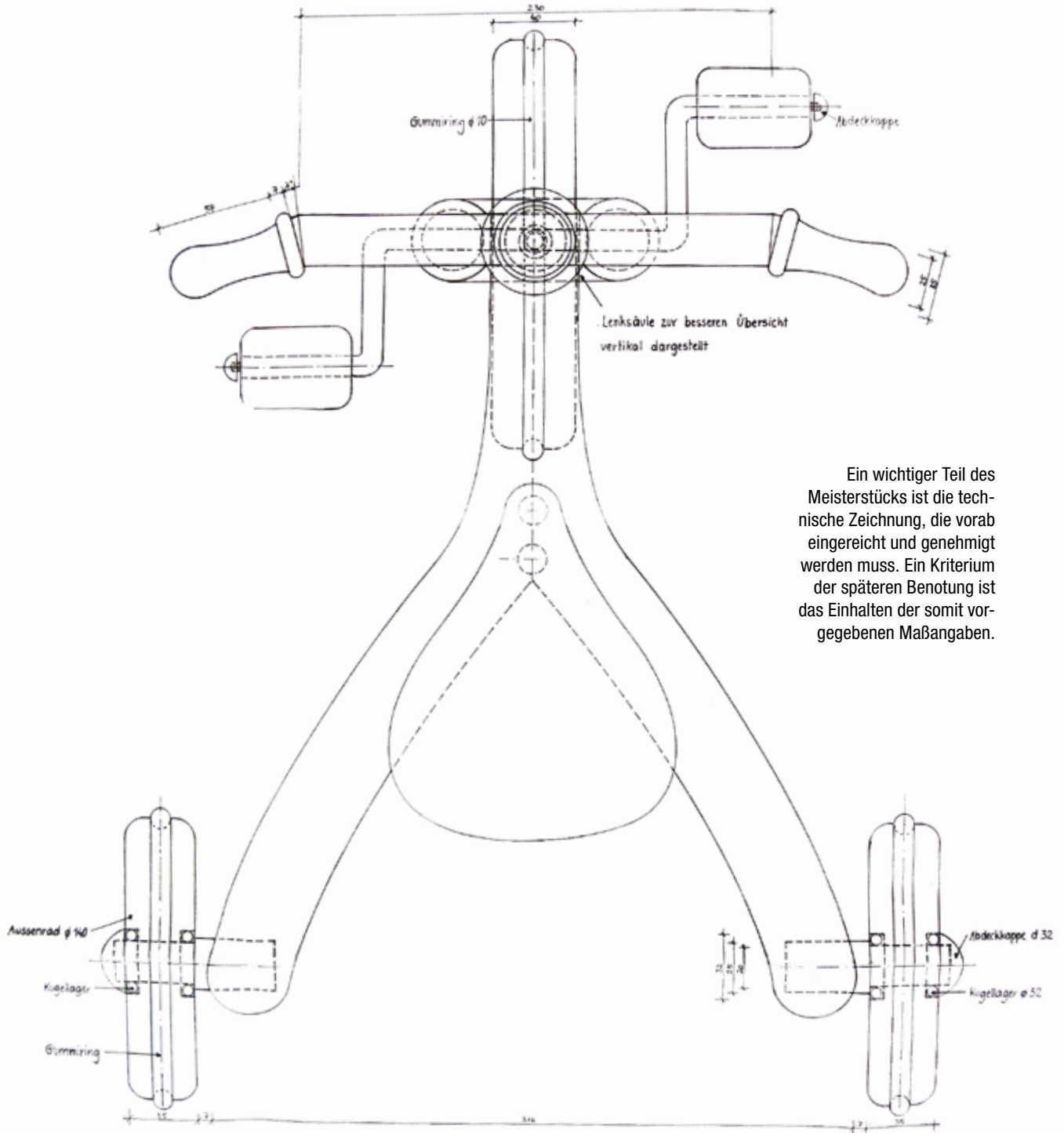


Draufsicht

Zeichnung nicht maßstabsgetreu

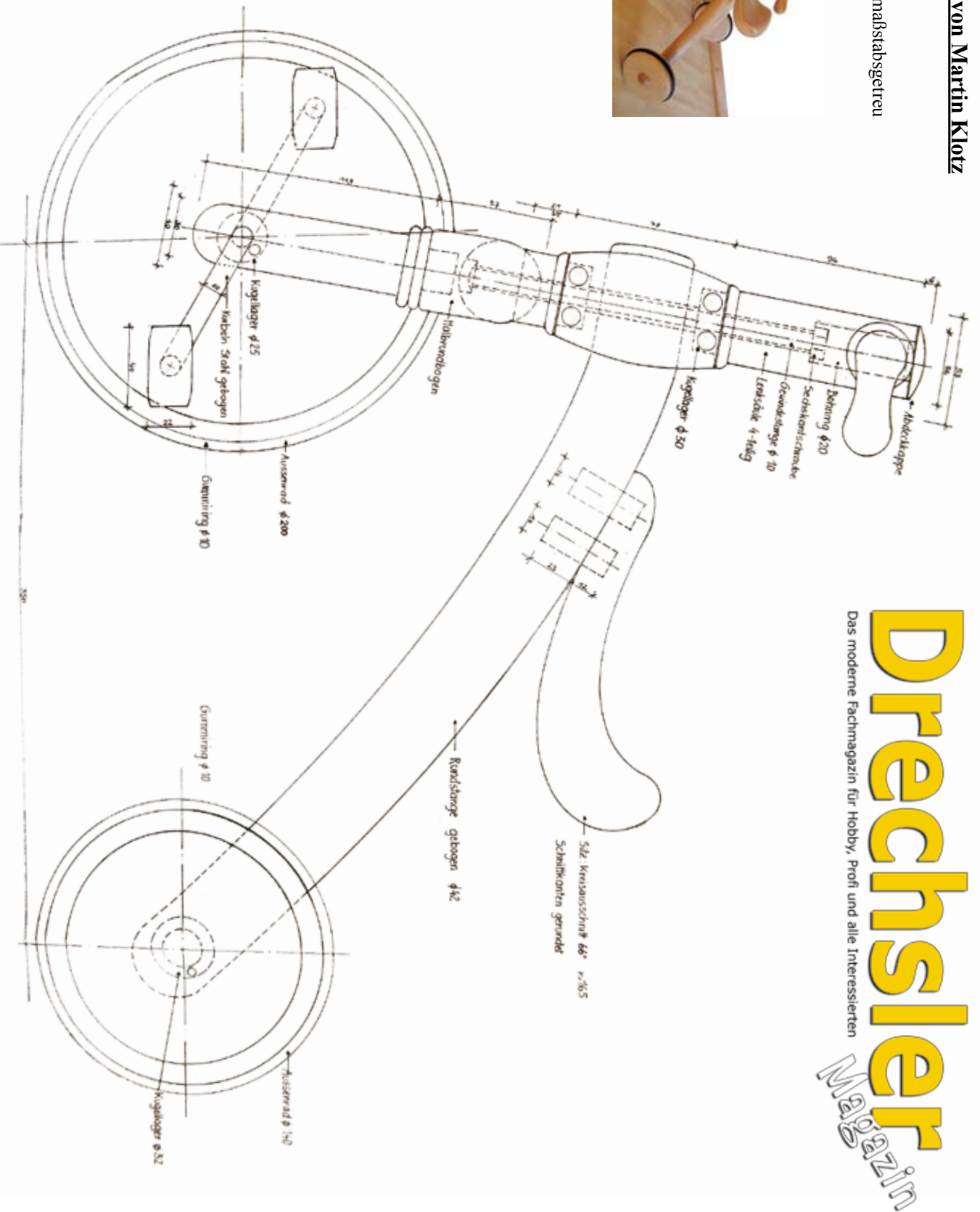
Das moderne Fachmagazin für Hobby, Profi und alle Interessierten



Ein wichtiger Teil des Meisterstücks ist die technische Zeichnung, die vorab eingereicht und genehmigt werden muss. Ein Kriterium der späteren Benotung ist das Einhalten der somit vorgegebenen Maßangaben.

## Meisterstück von Martin Klotz

Seitenansicht  
Zeichnung nicht maßstabgetreu



**Drechsler**  
Magazin  
Das moderne Fachmagazin für Hobby, Profi und alle Interessierten

Einen Werkbericht zu diesem Projekt finden Sie in der Ausgabe 7 des DrechslerMagazins!